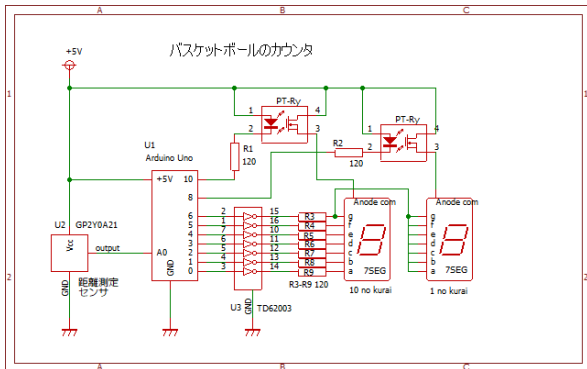


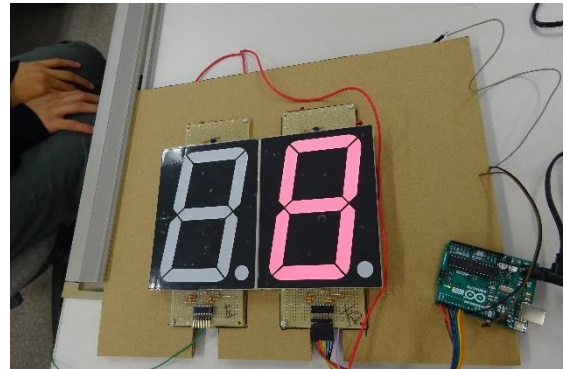
バスケットボール ゴールカウンタの製作

<目的>

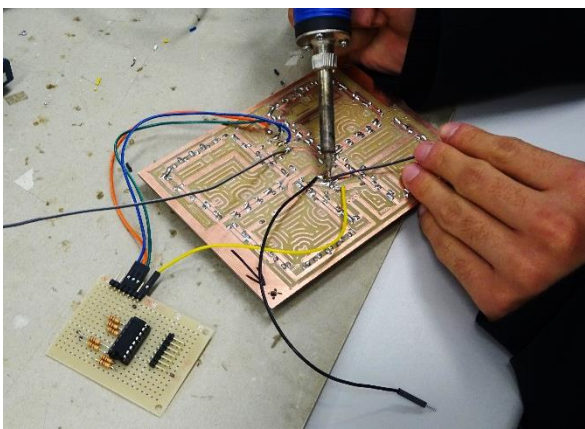
私は、高校3年間バスケットボール部で頑張ってきました。試合中にゴールから離れたところで見ていると、ボールがゴールを本当に通過したのかわかりにくいことがありました。そこでゴールした本数を自動でカウントしてくれる装置を情報技術科で学んだ技術を生かして製作しようと考えました。



回路図



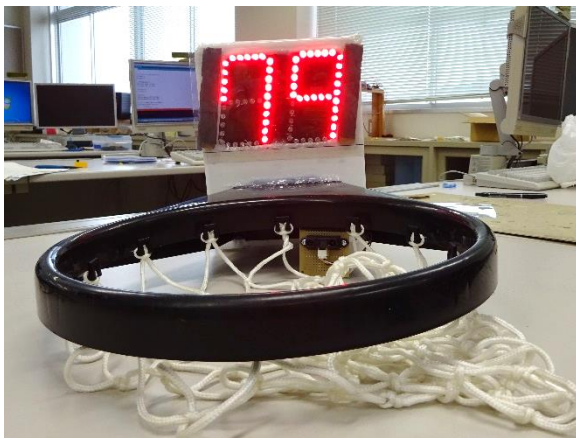
大型7セグメントLED



はんだ付けの様子



ゴールに取り付けた様子



思い通りにいかず作業が中断したり、時間や予算の都合で妥協することもありましたが、ハードウェアからプログラミングを一貫したものづくりに挑戦できて、多くを学ぶことができました。